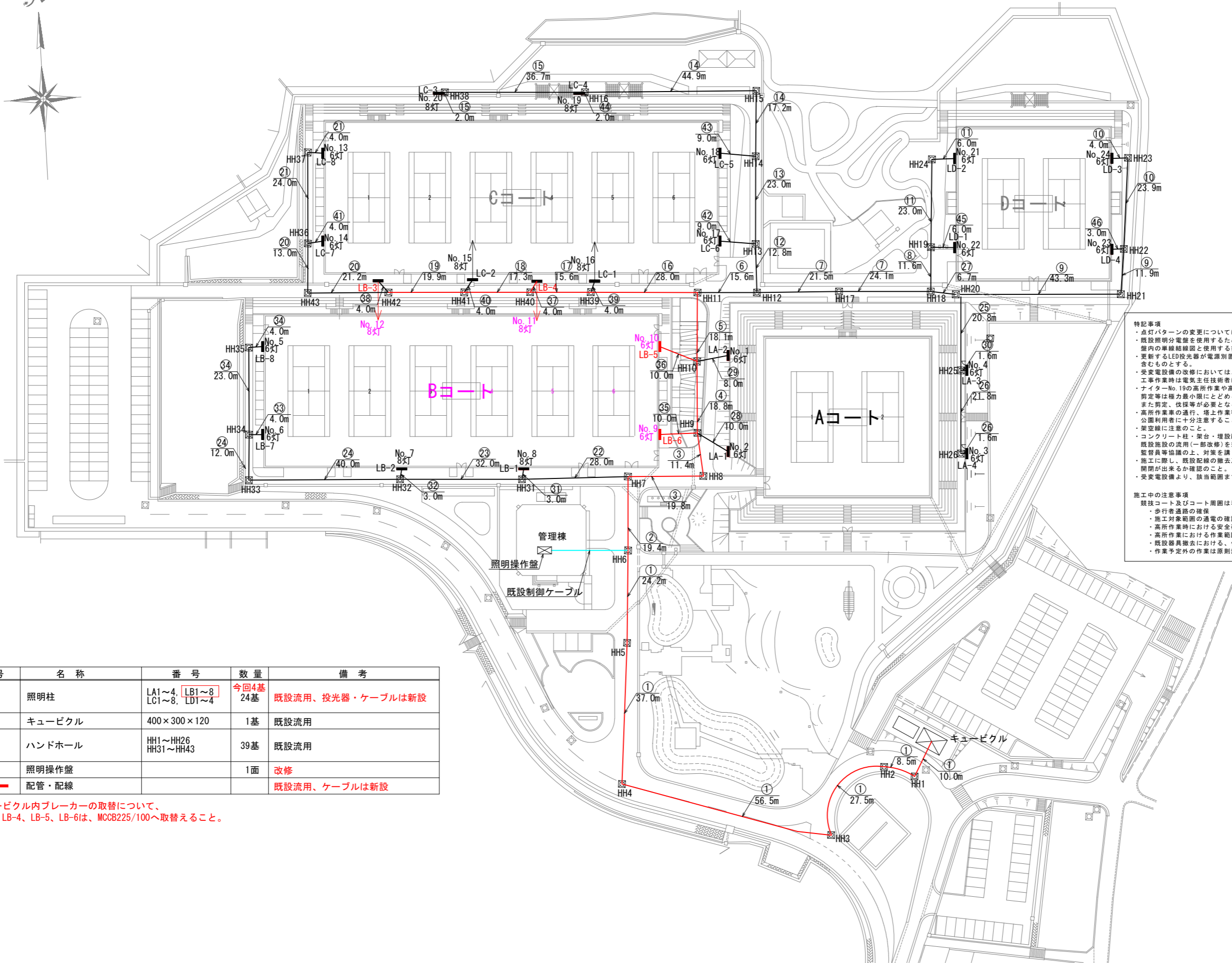
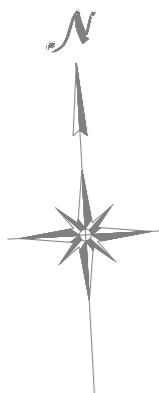


照明計画平面図 S=1:500



特記事項

- 点灯パターンの変更については、照明制御メーカーに依頼をすること。
- 既設照明分電盤を使用するため、該当する既設分電盤の使用回路の調査を行うこと。
- 室内の導線経路と使用する投光器の対応表を作成し監督員と協議を行うこと。
- 更新するLED投光器が電源別型の場合においては、電源装置取付金具はLED投光器に含むものとする。
- 受変電設備の改修においては、監督員、指定管理者、電気主任技術者と事前に協議を行い、工事作業時は電気主任技術者により立会をすることとする。
- ナイターNo.19の高所作業や高所作業車通行等に際し、公園樹木に注意を行うとともに、剪定等は極力最小にとどめる施工計画を決定すること。
- また剪定、伐採等が必要となる場合は、監督員、公園管理者等と協議を行うこと。
- 高所作業車の通行、塔上作業等、公園内作業となるため、仮囲い等を設置し、公園利用者に十分注意すること。
- 架空線に注意すること。
- コンクリート柱・梁台・埋設配管・制御ケーブル・照明分電盤・照明操作盤等は、既設施設の流用(一部改修)を想定しているが、異常が発見された場合は、監督員等協議の上、対策を講じること。
- 施工に際し、既設設備の撤去及び新設するにあたり、該当するハンドホールの開閉が出来るか確認すること。
- 受変電設備より、該当範囲までの配管ルートの現地調査を実施すること。

施工中の注意事項

競技コート及びコート周囲は利用者や来園者の往来があるため、下記の内容に留意すること。

- 歩行者通路の確保
- 施工対象範囲の通電の確認
- 高所作業時における安全確保(地上及び上空の作業箇所周囲)
- 高所作業における作業範囲の確保
- 既設器具撤去における、作業手順書などの作成を行い監督員の承認を得ること
- 作業予定外の作業は原則禁止とする。

[凡例]

記号	名称	番号	数量	備考
—	照明柱	LA1~4, LB1~8, LC1~8, LD1~4	今回4基 24基	既設流用、投光器・ケーブルは新設
⊠	キュービクル	400×300×120	1基	既設流用
⊞	ハンドホール	HH1~HH26, HH31~HH43	39基	既設流用
⊞	照明操作盤		1面	改修
—	配管・配線			既設流用、ケーブルは新設

※キュービクル内ブレーカーの取替について、LB-3、LB-4、LB-5、LB-6は、MCCB225/100へ取替えること。

当初設計図面

工事名	R8徳土 日峯大神子広域公園 徳・大原 テニスコート照明設備工事(3) (企育)		
路線名等	日峯大神子広域公園		
工事箇所	徳島市大原町大神子(第3分割)		
図面名	照明計画平面図		
縮尺	1:500	図面番号	1 / 11
会社名			
事業者名	徳島県土整備事務所		

配線リスト

記号	回路No.	配線	配管	備考	
①	LA-1	CV22sq-2C	既設流用		
	LA-2	CV22sq-2C	既設流用		
	LA-3	CV38sq-2C	既設流用		
	LA-4	CV38sq-2C	既設流用		
	LB-1	CV38sq-2C	既設流用		
	LB-2	CV38sq-2C	既設流用		
	LB-3	CV60sq-2C	既設流用		
	LB-4	CV60sq-2C	既設流用		
	LB-5	CV22sq-2C	既設流用		
	LB-6	CV22sq-2C	既設流用		
	LB-7	CV60sq-2C	既設流用		
	LC-1	CV100sq-2C	既設流用		
	LC-2	CV100sq-2C	既設流用		
	LC-5	CV100sq-2C	既設流用		
	LC-6	CV100sq-2C	既設流用		
	LD-1	CV100sq-2C	既設流用		
LD-4	CV100sq-2C	既設流用			
②	LA-1	CV22sq-2C	既設流用		
	LA-2	CV22sq-2C	既設流用		
	LA-3	CV38sq-2C	既設流用		
	LA-4	CV38sq-2C	既設流用		
	LB-1	CV38sq-2C	既設流用		
	LB-2	CV38sq-2C	既設流用		
	LB-3	CV60sq-2C	既設流用		
	LB-4	CV60sq-2C	既設流用		
	LB-5	CV22sq-2C	既設流用		
	LB-6	CV22sq-2C	既設流用		
	LB-7	CV60sq-2C	既設流用		
	LC-1	CV100sq-2C	既設流用		
	LC-2	CV100sq-2C	既設流用		
	LC-5	CV100sq-2C	既設流用		
	LC-6	CV100sq-2C	既設流用		
	LD-1	CV100sq-2C	既設流用		
LD-4	CV100sq-2C	既設流用			
③	LA-1	CV22sq-2C	既設流用		
	LA-2	CV22sq-2C	既設流用		
	LA-3	CV38sq-2C	既設流用		
	LA-4	CV38sq-2C	既設流用		
	LB-3	CV60sq-2C	既設流用		
	LB-4	CV60sq-2C	既設流用		
	LB-5	CV22sq-2C	既設流用		
	LB-6	CV22sq-2C	既設流用		
	LC-1	CV100sq-2C	既設流用		
	LC-2	CV100sq-2C	既設流用		
	LC-5	CV100sq-2C	既設流用		
	LC-6	CV100sq-2C	既設流用		
	LD-1	CV100sq-2C	既設流用		
	LD-4	CV100sq-2C	既設流用		
	④	LA-2	CV22sq-2C	既設流用	
		LA-3	CV38sq-2C	既設流用	
LA-4		CV38sq-2C	既設流用		
LB-3		CV60sq-2C	既設流用		
LB-4		CV60sq-2C	既設流用		
LB-5		CV22sq-2C	既設流用		
LC-1		CV100sq-2C	既設流用		
LC-2		CV100sq-2C	既設流用		
LC-5		CV100sq-2C	既設流用		
LC-6		CV100sq-2C	既設流用		
LD-1		CV100sq-2C	既設流用		
LD-4		CV100sq-2C	既設流用		

記号	回路No.	配線	配管	備考	
⑤	LA-3	CV38sq-2C	既設流用		
	LA-4	CV38sq-2C	既設流用		
	LB-3	CV60sq-2C	既設流用		
	LB-4	CV60sq-2C	既設流用		
	LC-1	CV100sq-2C	既設流用		
	LC-2	CV100sq-2C	既設流用		
	LC-5	CV100sq-2C	既設流用		
	LC-6	CV100sq-2C	既設流用		
	LD-1	CV100sq-2C	既設流用		
	LD-4	CV100sq-2C	既設流用		
	⑥	LA-3	CV38sq-2C	既設流用	
		LA-4	CV38sq-2C	既設流用	
		LC-5	CV100sq-2C	既設流用	
		LC-6	CV100sq-2C	既設流用	
		LD-1	CV100sq-2C	既設流用	
		LD-4	CV100sq-2C	既設流用	
⑦		LA-3	CV38sq-2C	既設流用	
		LA-4	CV38sq-2C	既設流用	
		LD-1	CV100sq-2C	既設流用	
		LD-4	CV100sq-2C	既設流用	
⑧		LD-1	CV100sq-2C	既設流用	
⑨		LD-4	CV100sq-2C	既設流用	
⑩		LD-3	CV38sq-2C	既設流用	
⑪		LD-2	CV38sq-2C	既設流用	
⑫		LC-5	CV100sq-2C	既設流用	
		LC-6	CV100sq-2C	既設流用	
⑬	LC-5	CV100sq-2C	既設流用		
	LC-4	CV60sq-2C	既設流用		
⑭	LC-3	CV60sq-2C	既設流用		
	LC-4	CV60sq-2C	既設流用		
⑮	LC-3	CV60sq-2C	既設流用		
⑯	LC-1	CV100sq-2C	既設流用		
	LC-2	CV100sq-2C	既設流用		
	LB-3	CV60sq-2C	既設流用		
	LB-4	CV60sq-2C	既設流用		
⑰	LC-2	CV100sq-2C	既設流用		
	LC-7	CV38sq-2C	既設流用		
	LB-3	CV60sq-2C	既設流用		
	LB-4	CV60sq-2C	既設流用		
⑱	LC-2	CV100sq-2C	既設流用		
	LC-7	CV38sq-2C	既設流用		
	LB-3	CV60sq-2C	既設流用		
⑲	LC-7	CV38sq-2C	既設流用		
	LC-8	CV38sq-2C	既設流用		
⑳	LC-7	CV38sq-2C	既設流用		
	LC-8	CV38sq-2C	既設流用		
㉑	LC-8	CV38sq-2C	既設流用		
㉒	LB-1	CV38sq-2C	既設流用		
	LB-2	CV38sq-2C	既設流用		
	LB-7	CV60sq-2C	既設流用		
㉓	LB-2	CV38sq-2C	既設流用		
㉔	LB-7	CV60sq-2C	既設流用		
㉕	LA-3	CV38sq-2C	既設流用		
	LA-4	CV38sq-2C	既設流用		
㉖	LA-4	CV38sq-2C	既設流用		
㉗	LA-3	CV38sq-2C	既設流用		
	LA-4	CV38sq-2C	既設流用		
LD-4	CV100sq-2C	既設流用			

記号	回路No.	配線	配管	備考
㉘	LA-1	CV22sq-2C	既設流用	
㉙	LA-2	CV22sq-2C	既設流用	
㉚	LA-3	CV38sq-2C	既設流用	
㉛	LB-1	CV38sq-2C	既設流用	
㉜	LB-2	CV38sq-2C	既設流用	
㉝	LB-7	CV60sq-2C	既設流用	
	LB-8	CV60sq-2C	既設流用	
㉞	LB-8	CV60sq-2C	既設流用	
㉟	LB-6	CV22sq-2C	既設流用	
㊱	LB-5	CV22sq-2C	既設流用	
㊲	LB-4	CV60sq-2C	既設流用	
㊳	LB-3	CV60sq-2C	既設流用	
㊴	LC-1	CV100sq-2C	既設流用	
㊵	LC-7	CV38sq-2C	既設流用	
㊶	LC-2	CV100sq-2C	既設流用	
㊷	LC-8	CV38sq-2C	既設流用	
㊸	LC-7	CV38sq-2C	既設流用	
㊹	LC-6	CV100sq-2C	既設流用	
㊺	LC-4	CV60sq-2C	既設流用	
㊻	LC-5	CV100sq-2C	既設流用	
	LC-3	CV60sq-2C	既設流用	
㊼	LC-4	CV60sq-2C	既設流用	
㊽	LD-1	CV100sq-2C	既設流用	
	LD-2	CV38sq-2C	既設流用	
㊾	LD-4	CV100sq-2C	既設流用	
	LD-3	CV38sq-2C	既設流用	

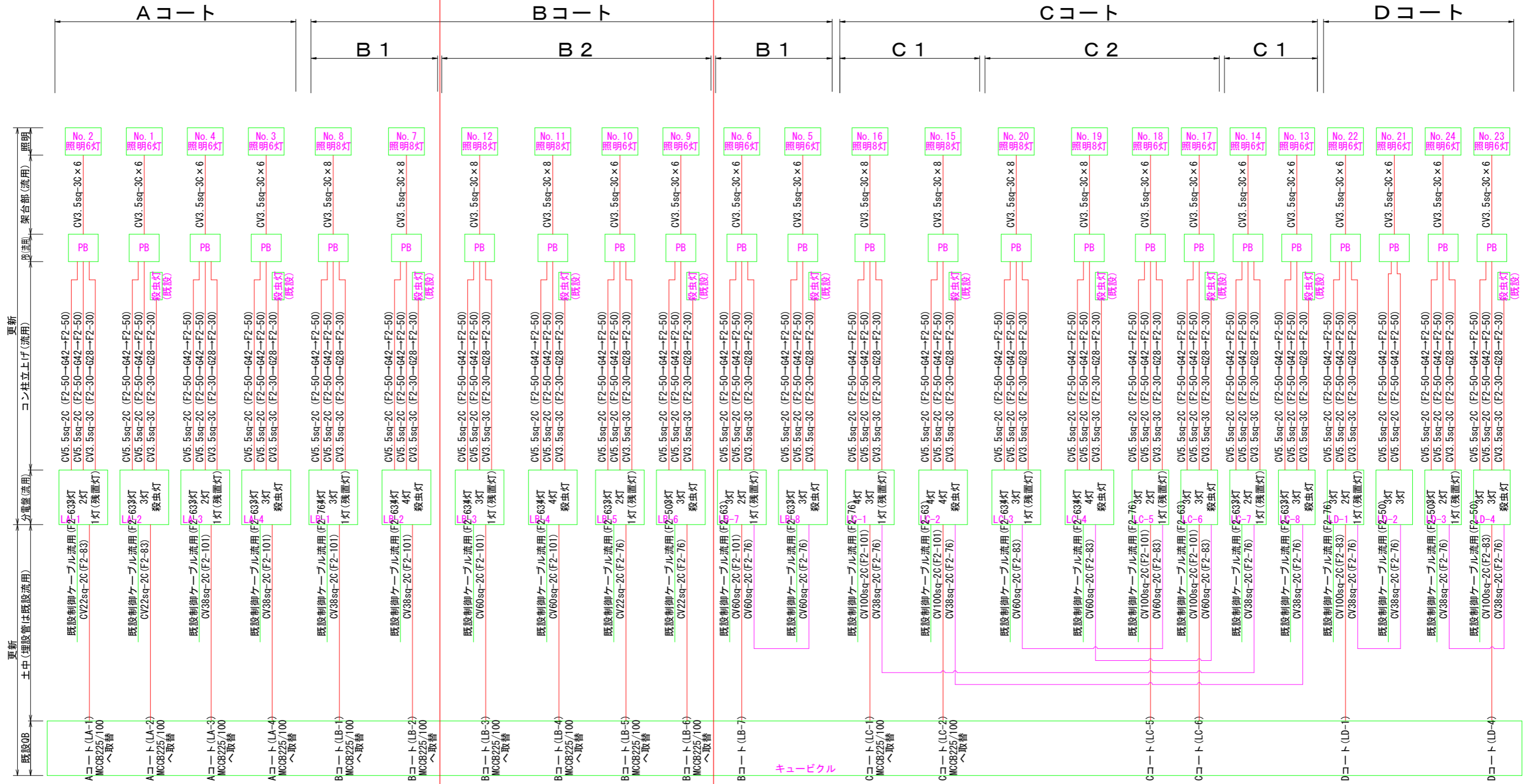
当初設計図面

工事名	R8徳土 日峯大神子広域公園 徳・大原 テニスコート照明設備工事(3) (企育)		
路線名等	日峯大神子広域公園		
工事箇所	徳島市大原町大神子(第3分割)		
図面名	配線リスト		
縮尺	NON SCALE	図面番号	2 / 11
会社名			
事業者名	徳島県土整備事務所		

配線系統図 S=NON

新設

本工事施工対象

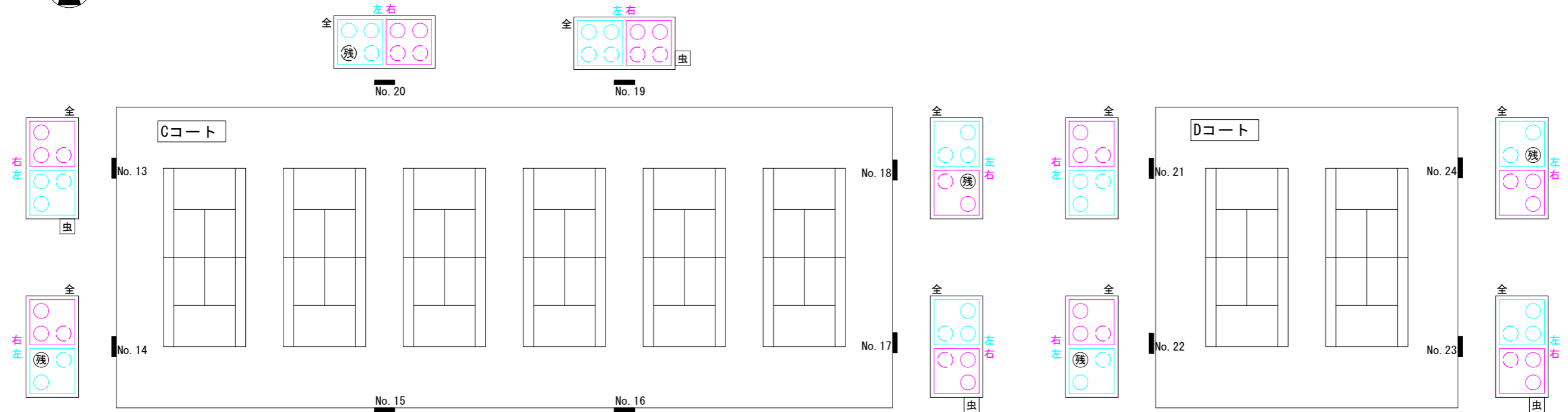
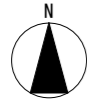


- 1) 引込計画
 負荷容量・接続ケーブルに合わせて既存キュービクルの改修を行ない、流用する。
- 2) 配管計画
 埋設配管については、管路系統等の変更がないため、既設管を流用する。
- 3) 操作盤
 灯具数、点灯パターンが変更となるため、操作盤の改修を行ない、流用する。
- 4) 既設照明分電盤
 投光器用ブレーカーは、30ATを使用すること(75ATのものは使用しない)。
 投光器用ブレーカーの銘板を貼替、使用しないものは銘板をとること。

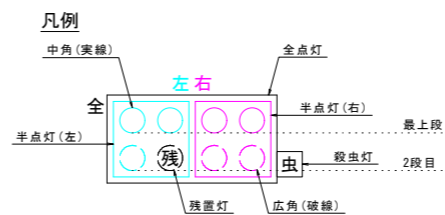
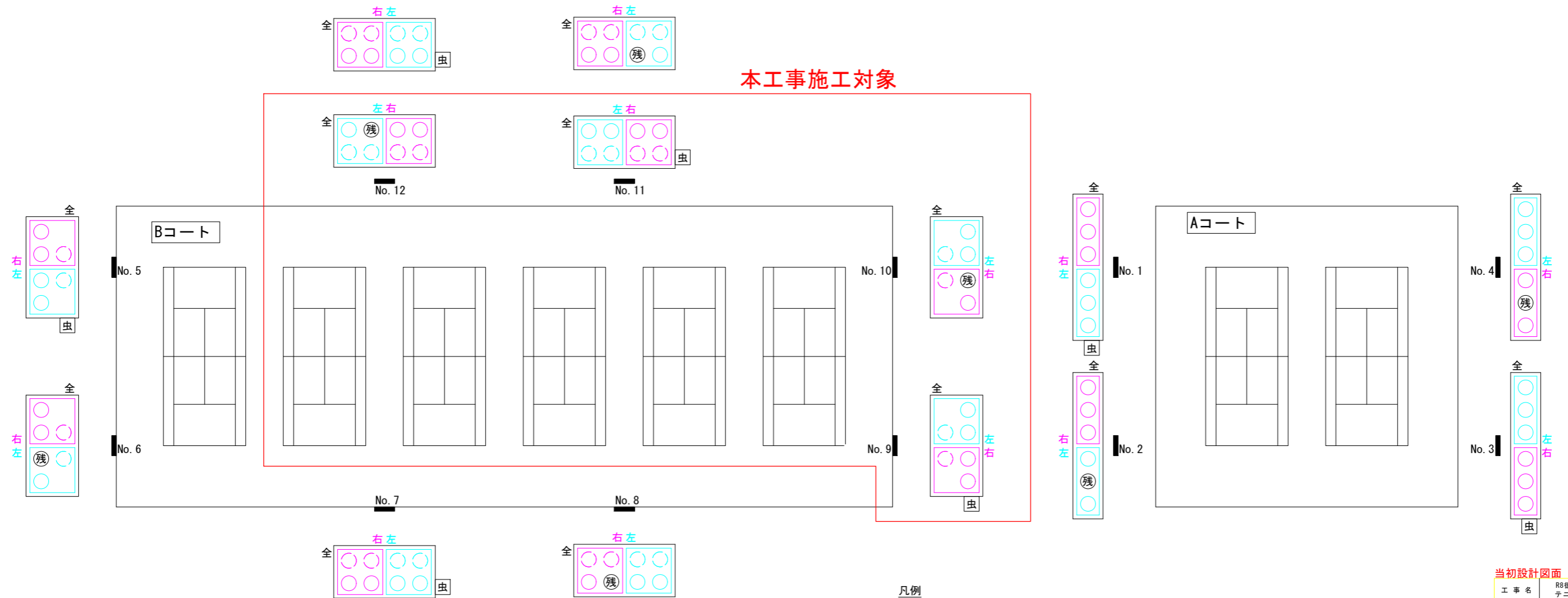
当初設計図面

工事名	R8徳土 日峯大神子広域公園 徳・大原 テニスコート照明設備工事(3) (企育)		
路線名等	日峯大神子広域公園		
工事箇所	徳島市大原町大神子(第3分割)		
図面名	配線系統図		
縮尺	NON SCALE	図面番号	3 / 11
会社名			
事業者名	徳島県土整備事務所		

点灯パターン図



本工事施工対象

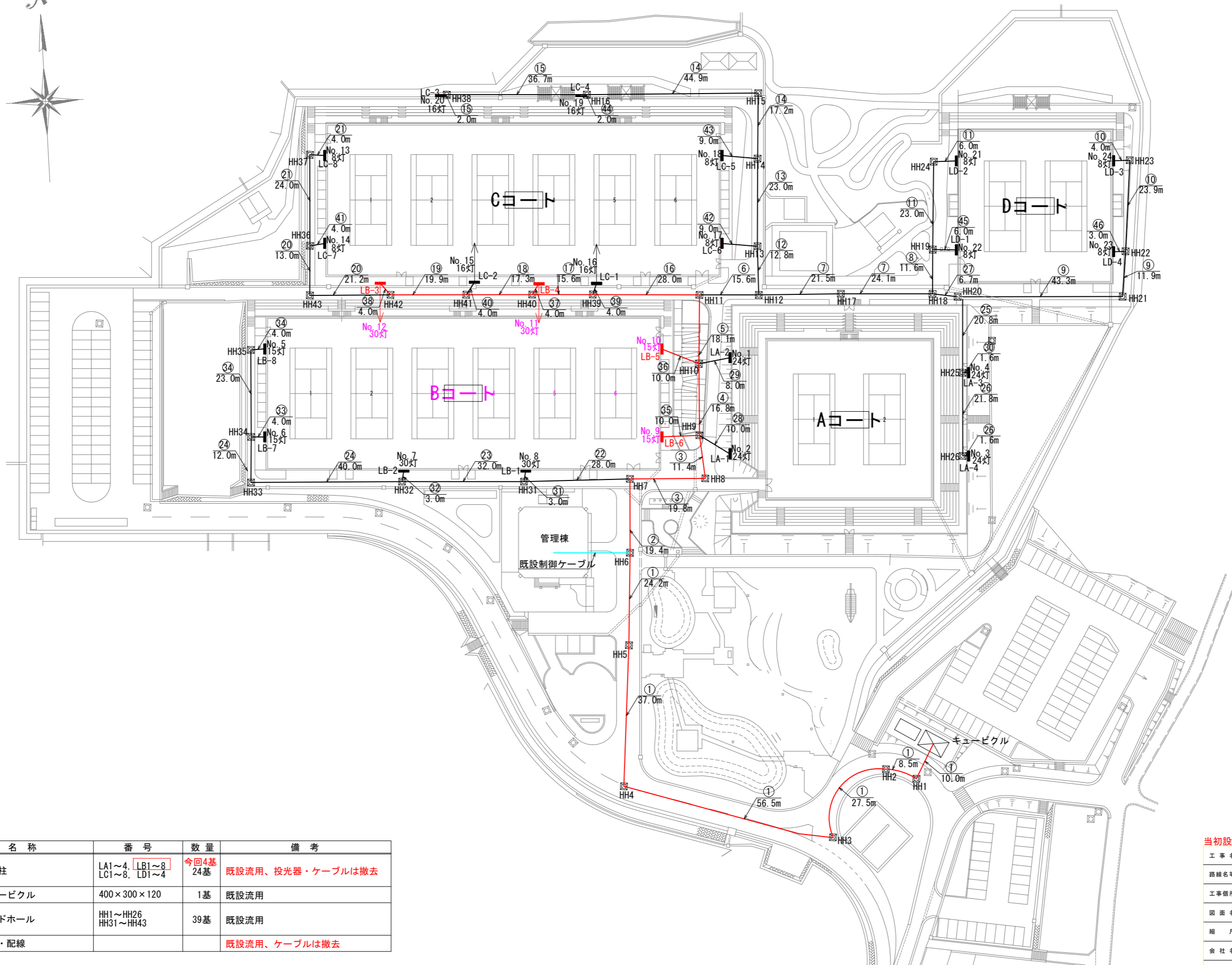
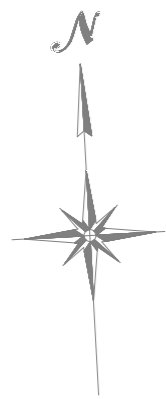


特記事項
1. 残置灯については、監督員、管理者に確認の上、設定のこと。

当初設計図面

工事名	R8徳土 日峯大神子広域公園 徳・大原		
路線名等	テニスコート照明設備工事(3) (企育)		
工事箇所	日峯大神子広域公園		
図面名	徳島市大原町大神子(第3分割)		
縮尺	NON SCALE	図面番号	4 / 11
会社名			
事業者名	徳島県土整備事務所		

照明設備撤去平面図 S=1:500



[凡例]

記号	名称	番号	数量	備考
	照明柱	LA1~4, LB1~8, LC1~8, LD1~4	今回4基 24基	既設流用、投光器・ケーブルは撤去
	キュービクル	400×300×120	1基	既設流用
	ハンドホール	HH1~HH26 HH31~HH43	39基	既設流用
	配管・配線			既設流用、ケーブルは撤去

当初設計図面

工事名	R8徳土 日峯大神子広域公園 徳・大原 テニスコート照明設備工事(3) (企育)		
路線名等	日峯大神子広域公園		
工事箇所	徳島市大原町大神子(第3分割)		
図面名	照明設備撤去平面図		
縮尺	1:500	図面番号	5 / 11
会社名			
事業者名	徳島県土整備事務所		

撤去配線リスト

記号	回路No.	配線	配管	備考	
①	LA-1	CV200sq-2C	既設流用		
	LA-2	CV200sq-2C	既設流用		
	LA-3	CV250sq-2C	既設流用		
	LA-4	CV250sq-2C	既設流用		
	LB-1	CV250sq-2C	既設流用		
	LB-2	CV250sq-2C	既設流用		
	LB-3	CV250sq-2C	既設流用		
	LB-4	CV250sq-2C	既設流用		
	LB-5	CV100sq-2C	既設流用		
	LB-6	CV60sq-2C	既設流用		
	LB-7	CV250sq-2C	既設流用		
	LC-1	CV250sq-2C	既設流用		
	LC-2	CV250sq-2C	既設流用		
	LC-5	CV250sq-2C	既設流用		
	LC-6	CV250sq-2C	既設流用		
	LD-1	CV200sq-2C	既設流用		
LD-4	CV200sq-2C	既設流用			
②	LA-1	CV200sq-2C	既設流用		
	LA-2	CV200sq-2C	既設流用		
	LA-3	CV250sq-2C	既設流用		
	LA-4	CV250sq-2C	既設流用		
	LB-1	CV250sq-2C	既設流用		
	LB-2	CV250sq-2C	既設流用		
	LB-3	CV250sq-2C	既設流用		
	LB-4	CV250sq-2C	既設流用		
	LB-5	CV100sq-2C	既設流用		
	LB-6	CV60sq-2C	既設流用		
	LB-7	CV250sq-2C	既設流用		
	LC-1	CV250sq-2C	既設流用		
	LC-2	CV250sq-2C	既設流用		
	LC-5	CV250sq-2C	既設流用		
	LC-6	CV250sq-2C	既設流用		
	LD-1	CV200sq-2C	既設流用		
LD-4	CV200sq-2C	既設流用			
③	LA-1	CV200sq-2C	既設流用		
	LA-2	CV200sq-2C	既設流用		
	LA-3	CV250sq-2C	既設流用		
	LA-4	CV250sq-2C	既設流用		
	LB-3	CV250sq-2C	既設流用		
	LB-4	CV250sq-2C	既設流用		
	LB-5	CV100sq-2C	既設流用		
	LB-6	CV60sq-2C	既設流用		
	LC-1	CV250sq-2C	既設流用		
	LC-2	CV250sq-2C	既設流用		
	LC-5	CV250sq-2C	既設流用		
	LC-6	CV250sq-2C	既設流用		
	LD-1	CV200sq-2C	既設流用		
	LD-4	CV200sq-2C	既設流用		
	④	LA-2	CV200sq-2C	既設流用	
		LA-3	CV250sq-2C	既設流用	
LA-4		CV250sq-2C	既設流用		
LB-3		CV250sq-2C	既設流用		
LB-4		CV250sq-2C	既設流用		
LB-5		CV100sq-2C	既設流用		
LC-1		CV250sq-2C	既設流用		
LC-2		CV250sq-2C	既設流用		
LC-5		CV250sq-2C	既設流用		
LC-6		CV250sq-2C	既設流用		
LD-1		CV200sq-2C	既設流用		
LD-4		CV200sq-2C	既設流用		

記号	回路No.	配線	配管	備考	
⑤	LA-3	CV250sq-2C	既設流用		
	LA-4	CV250sq-2C	既設流用		
	LB-3	CV250sq-2C	既設流用		
	LB-4	CV250sq-2C	既設流用		
	LC-1	CV250sq-2C	既設流用		
	LC-2	CV250sq-2C	既設流用		
	LC-5	CV250sq-2C	既設流用		
	LC-6	CV250sq-2C	既設流用		
	LD-1	CV200sq-2C	既設流用		
	LD-4	CV200sq-2C	既設流用		
	⑥	LA-3	CV250sq-2C	既設流用	
		LA-4	CV250sq-2C	既設流用	
		LC-5	CV250sq-2C	既設流用	
		LC-6	CV250sq-2C	既設流用	
		LD-1	CV200sq-2C	既設流用	
		LD-4	CV200sq-2C	既設流用	
⑦	LA-3	CV250sq-2C	既設流用		
	LA-4	CV250sq-2C	既設流用		
	LD-1	CV200sq-2C	既設流用		
	LD-4	CV200sq-2C	既設流用		
⑧	LD-1	CV200sq-2C	既設流用		
⑨	LD-4	CV200sq-2C	既設流用		
⑩	LD-3	CV60sq-2C	既設流用		
⑪	LD-2	CV60sq-2C	既設流用		
⑫	LC-5	CV250sq-2C	既設流用		
	LC-6	CV250sq-2C	既設流用		
⑬	LC-5	CV250sq-2C	既設流用		
	LC-4	CV100sq-2C	既設流用		
⑭	LC-3	CV100sq-2C	既設流用		
	LC-4	CV100sq-2C	既設流用		
⑮	LC-3	CV100sq-2C	既設流用		
⑯	LC-1	CV250sq-2C	既設流用		
	LC-2	CV250sq-2C	既設流用		
	LB-3	CV250sq-2C	既設流用		
	LB-4	CV250sq-2C	既設流用		
⑰	LC-2	CV250sq-2C	既設流用		
	LC-7	CV100sq-2C	既設流用		
	LB-3	CV250sq-2C	既設流用		
	LB-4	CV250sq-2C	既設流用		
⑱	LC-2	CV250sq-2C	既設流用		
	LC-7	CV100sq-2C	既設流用		
	LB-3	CV250sq-2C	既設流用		
⑲	LC-7	CV100sq-2C	既設流用		
	LC-8	CV100sq-2C	既設流用		
⑳	LC-7	CV100sq-2C	既設流用		
㉑	LC-8	CV100sq-2C	既設流用		
	LC-8	CV100sq-2C	既設流用		
㉒	LB-1	CV250sq-2C	既設流用		
	LB-2	CV250sq-2C	既設流用		
	LB-7	CV250sq-2C	既設流用		
㉓	LB-2	CV250sq-2C	既設流用		
㉔	LB-7	CV250sq-2C	既設流用		
㉕	LA-3	CV250sq-2C	既設流用		
	LA-4	CV250sq-2C	既設流用		
㉖	LA-4	CV250sq-2C	既設流用		
㉗	LA-3	CV250sq-2C	既設流用		
	LA-4	CV250sq-2C	既設流用		
㉘	LD-4	CV200sq-2C	既設流用		

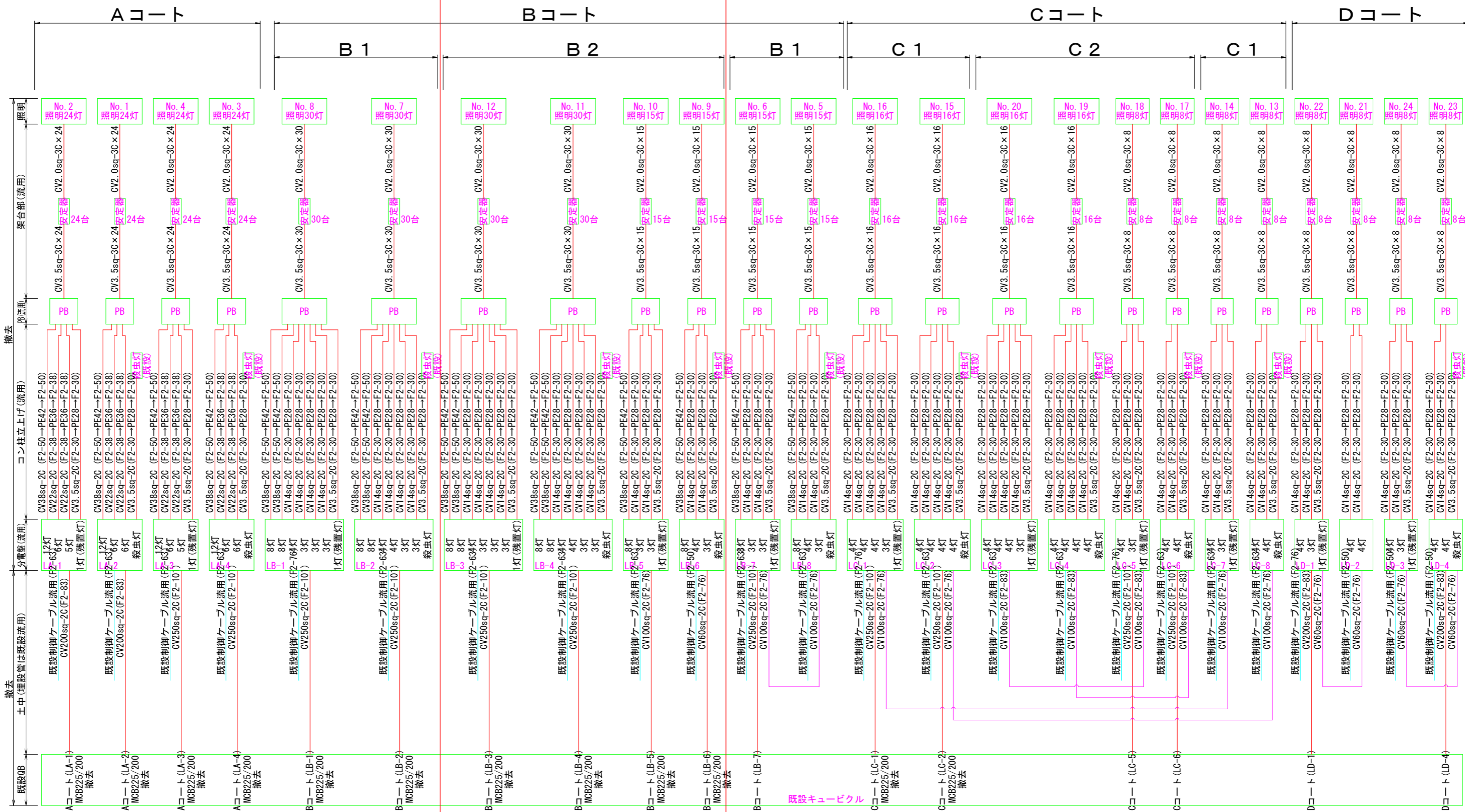
記号	回路No.	配線	配管	備考
㉘	LA-1	CV200sq-2C	既設流用	
㉙	LA-2	CV200sq-2C	既設流用	
㉚	LA-3	CV250sq-2C	既設流用	
㉛	LB-1	CV250sq-2C	既設流用	
㉜	LB-2	CV250sq-2C	既設流用	
㉝	LB-7	CV250sq-2C	既設流用	
	LB-8	CV100sq-2C	既設流用	
㉞	LB-8	CV100sq-2C	既設流用	
㉟	LB-6	CV60sq-2C	既設流用	
㊱	LB-5	CV100sq-2C	既設流用	
㊲	LB-4	CV250sq-2C	既設流用	
㊳	LB-3	CV250sq-2C	既設流用	
㊴	LC-1	CV250sq-2C	既設流用	
㊵	LC-7	CV100sq-2C	既設流用	
㊶	LC-2	CV250sq-2C	既設流用	
㊷	LC-8	CV100sq-2C	既設流用	
㊸	LC-7	CV100sq-2C	既設流用	
㊹	LC-6	CV250sq-2C	既設流用	
㊺	LC-4	CV100sq-2C	既設流用	
㊻	LC-5	CV250sq-2C	既設流用	
	LC-3	CV100sq-2C	既設流用	
㊼	LC-4	CV100sq-2C	既設流用	
㊽	LD-1	CV200sq-2C	既設流用	
	LD-2	CV60sq-2C	既設流用	
㊾	LD-4	CV200sq-2C	既設流用	
	LD-3	CV60sq-2C	既設流用	

当初設計図面

工事名	R8徳土 日峯大神子広域公園 徳・大原 テニスコート照明設備工事(3) (企育)		
路線名等	日峯大神子広域公園		
工事箇所	徳島市大原町大神子(第3分割)		
図面名	撤去配線リスト		
縮尺	NON SCALE	図面番号	6 / 11
会社名			
事業者名	徳島県土整備事務所		

既設配線系統図 S=NON

本工事施工対象 撤去



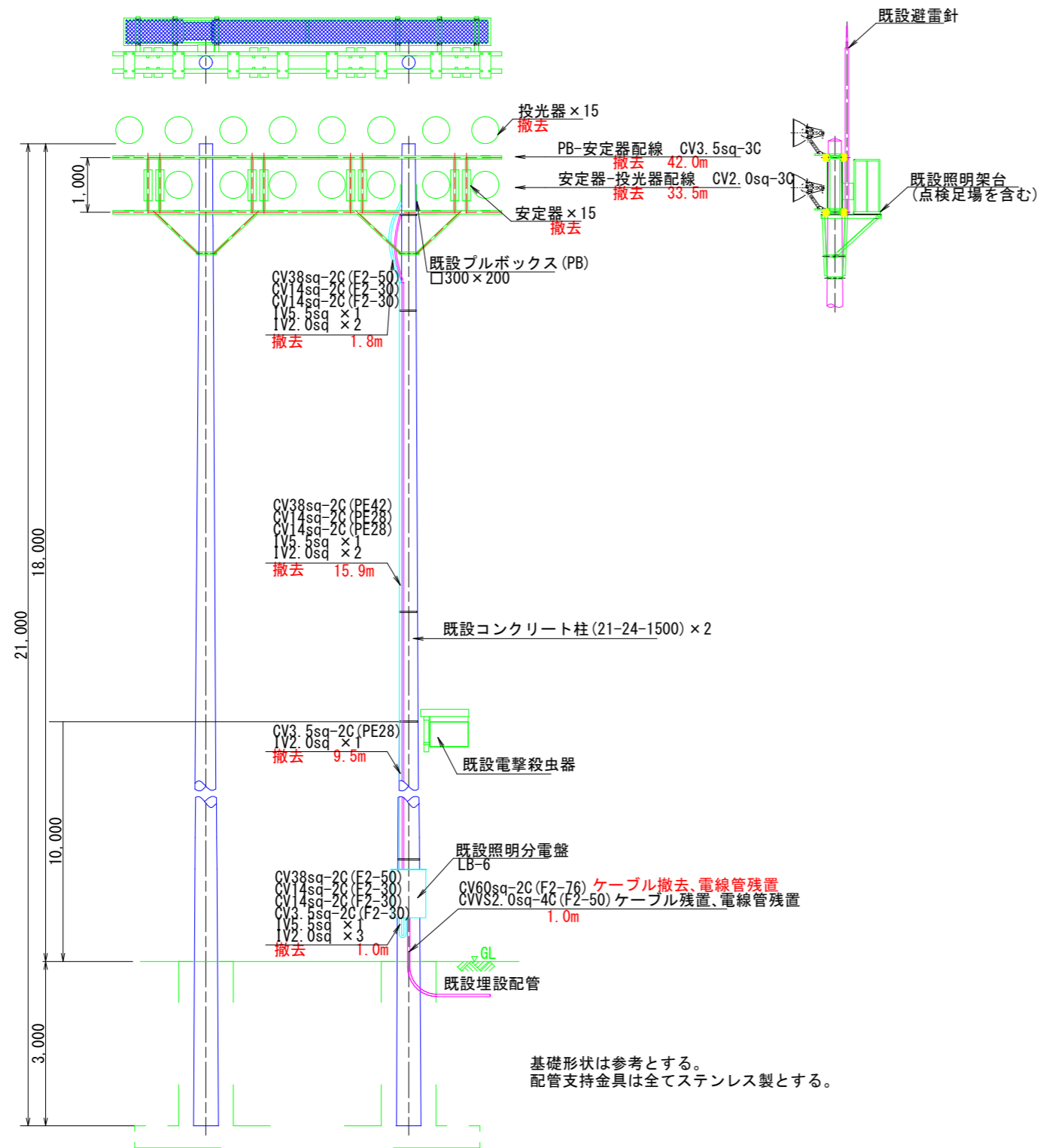
当初設計図面

工事名	R8徳土 日豪大神子広域公園 徳・大原 子ニスコート照明設備工事(3) (企育)		
路線名等	日豪大神子広域公園		
工事箇所	徳島市大原町大神子(第3分割)		
図面名	既設配線系統図		
縮尺	NON SCALE	図面番号	7 / 11
会社名			
事業者名	徳島県土整備事務所		

照明柱参考図 (15灯用)

既設装柱図 S=1:50
No. 9

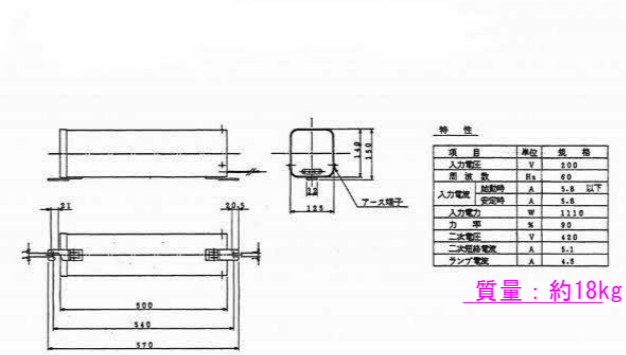
Bコート No. 9



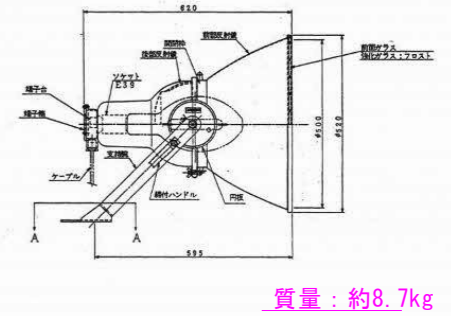
基礎形状は参考とする。
配管支持金具は全てステンレス製とする。

照明機器図 (参考図)

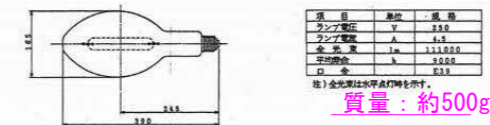
安定器 (1kw用)



投光器 (1kw用)

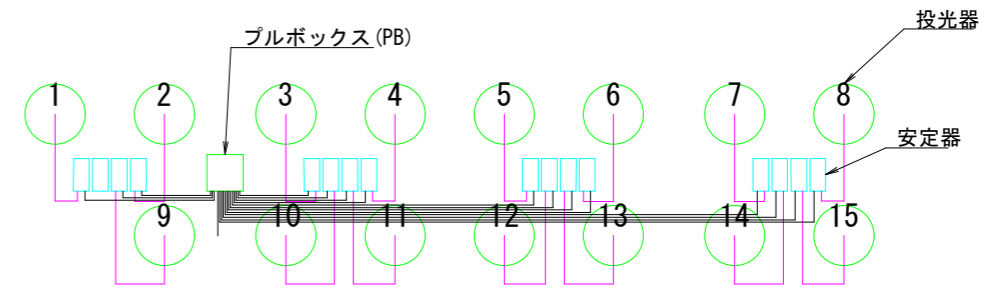


メタルハライドランプ



機器姿図・仕様は参考とする。

照明配線系統図 (参考図)



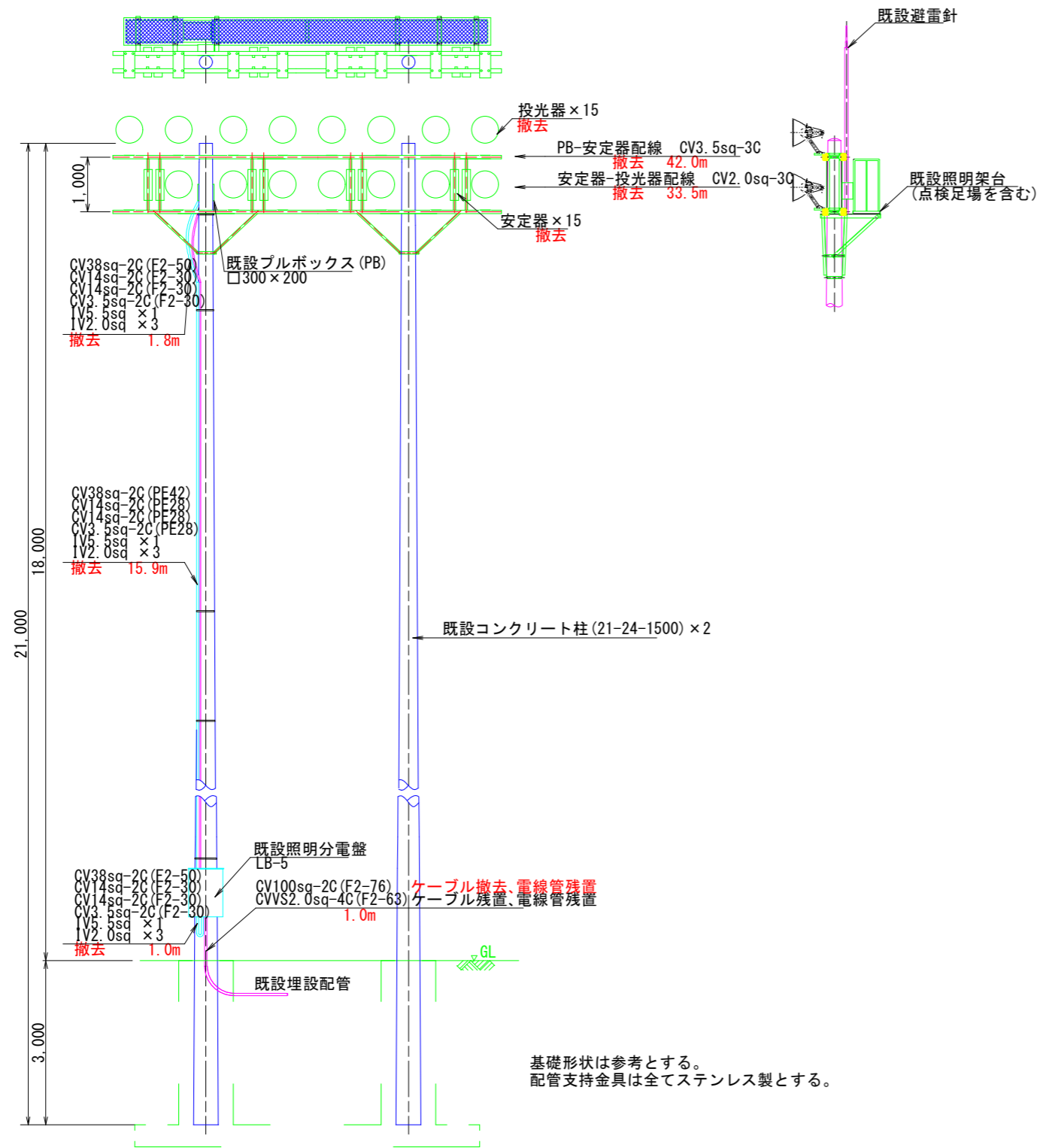
当初設計図面

工事名	R8徳土 日峯大神子広域公園 徳・大原 テニスコート照明設備工事(3) (企育)		
路線名等	日峯大神子広域公園		
工事箇所	徳島市大原町大神子(第3分割)		
図面名	既設装柱図(Bコート No.9)		
縮尺	1:50	図面番号	8 / 11
会社名			
事業者名	徳島県土整備事務所		

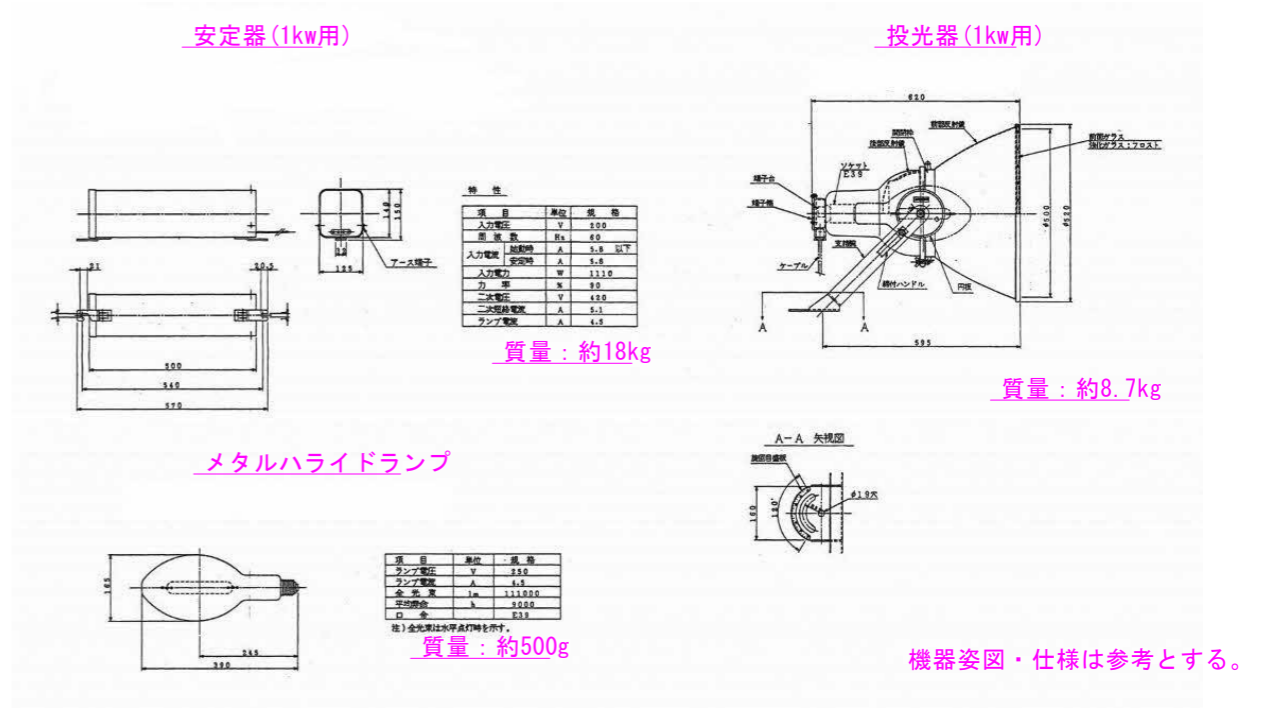
照明柱参考図 (15灯用)

既設装柱図 S=1:50
No. 10

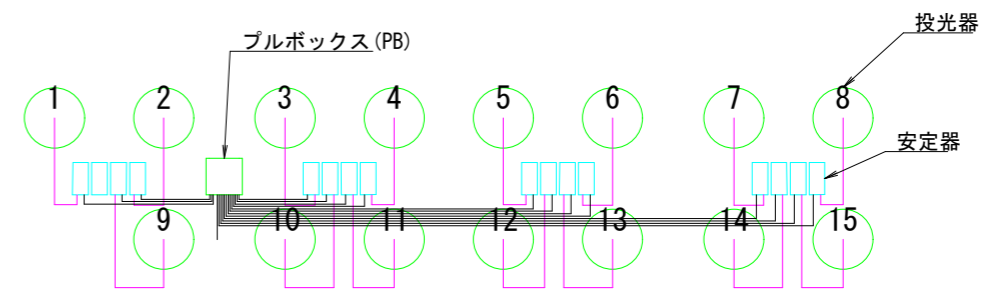
Bコート No. 10



照明機器図 (参考図)



照明配線系統図 (参考図)



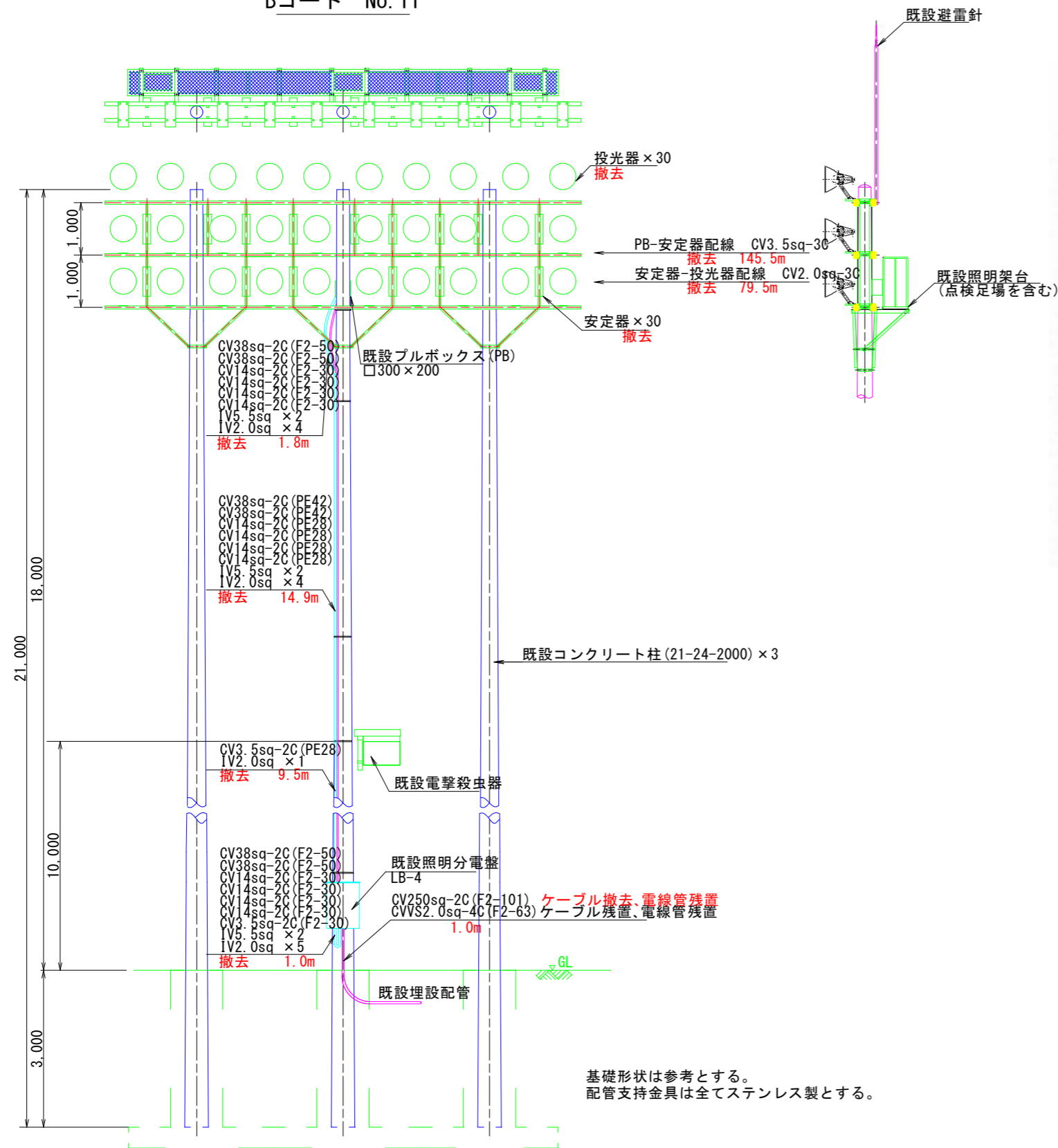
当初設計図面

工事名	R8徳士 日峯大神子広域公園 徳・大原 テニスコート照明設備工事(3) (企育)		
路線名等	日峯大神子広域公園		
工事箇所	徳島市大原町大神子(第3分割)		
図面名	既設装柱図(Bコート No.10)		
縮尺	1:50	図面番号	9 / 11
会社名			
事業者名	徳島県土整備事務所		

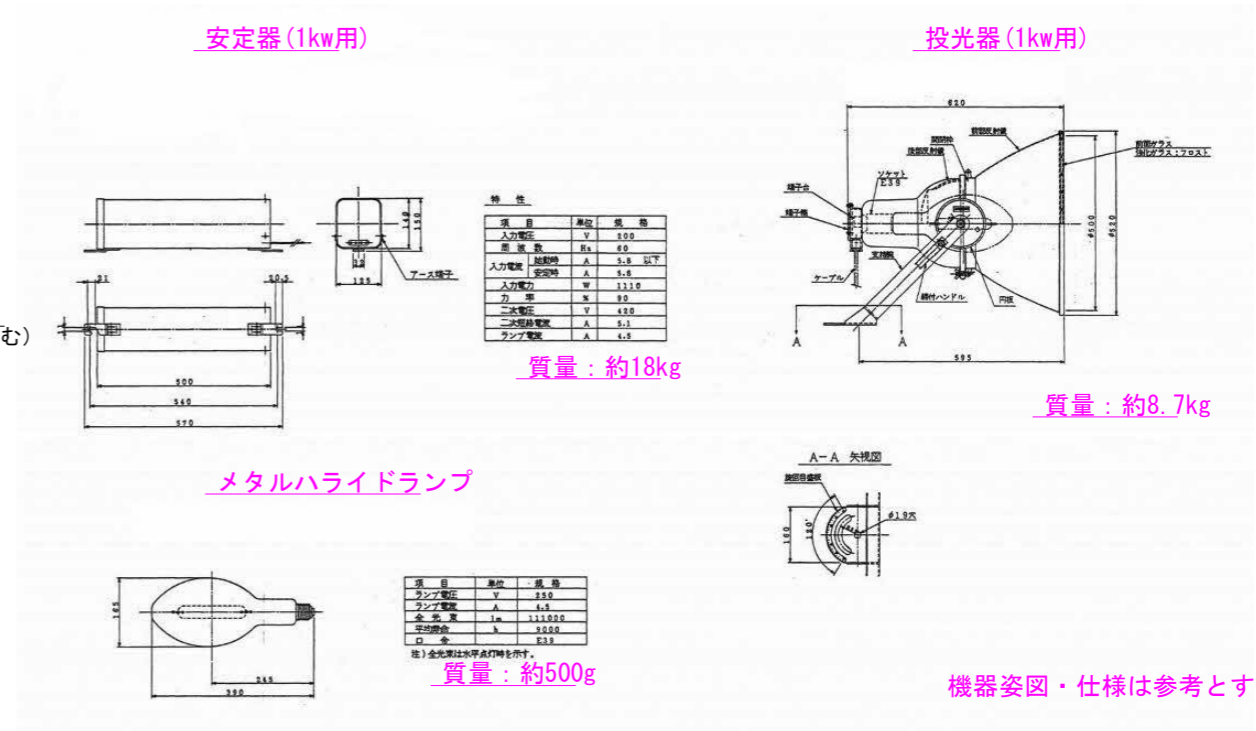
既設装柱図 S=1:50

No. 11

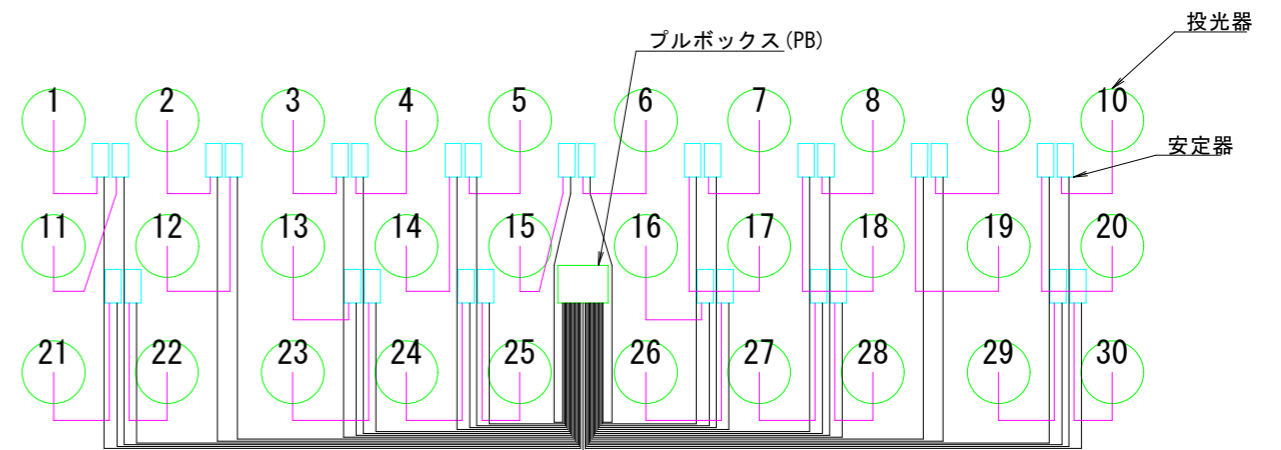
Bコート No.11



照明機器図 (参考図)



照明配線系統図 (参考図)



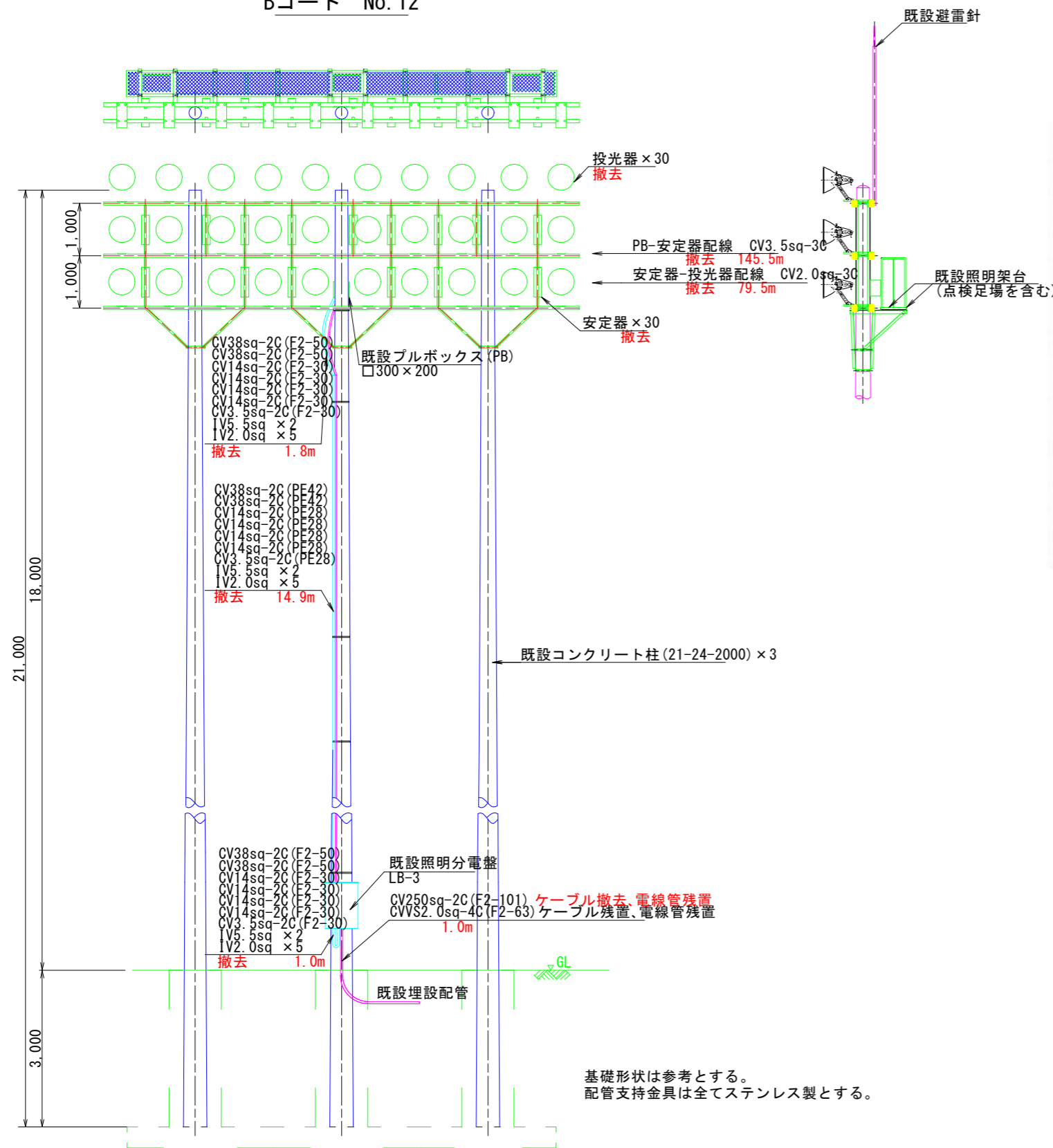
当初設計図面

工事名	R8徳土 日峯大神子広域公園 徳・大原 テニスコート照明設備工事(3) (企育)		
路線名等	日峯大神子広域公園		
工事箇所	徳島市大原町大神子(第3分割)		
図面名	既設装柱図(Bコート No.11)		
縮尺	1:50	図面番号	10 / 11
会社名			
事業者名	徳島県土整備事務所		

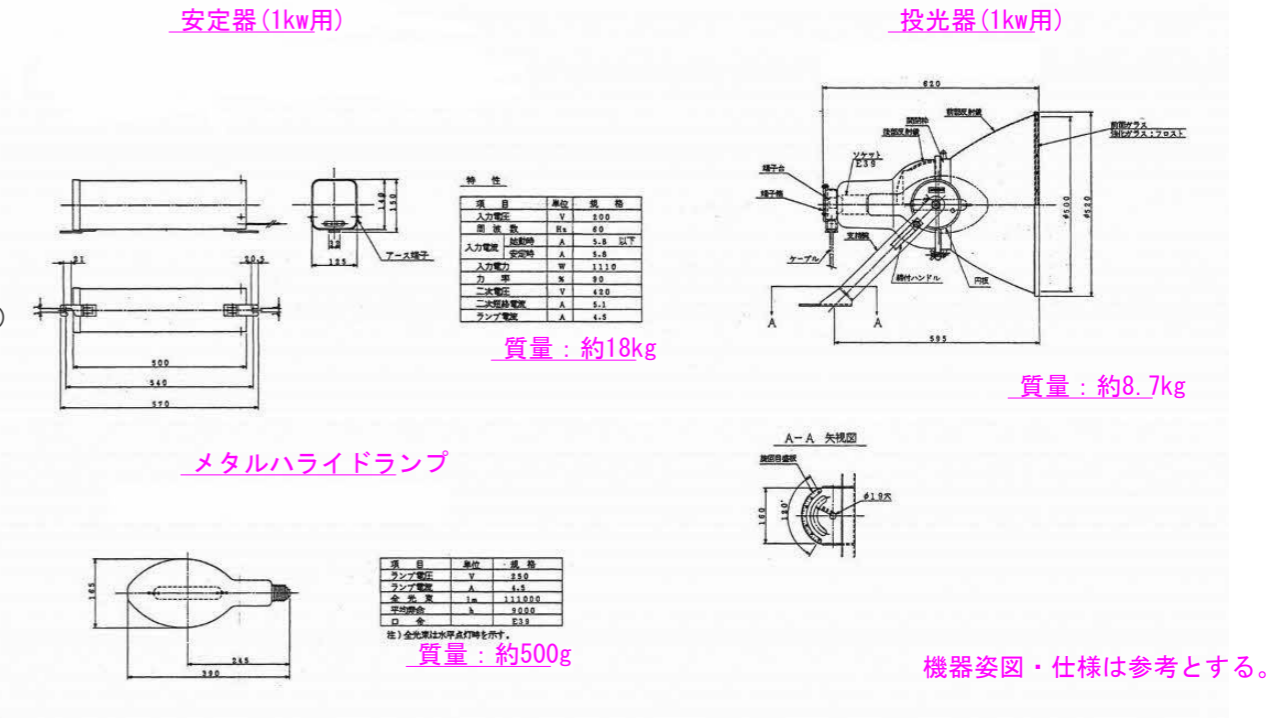
既設装柱図 S=1:50

No. 12

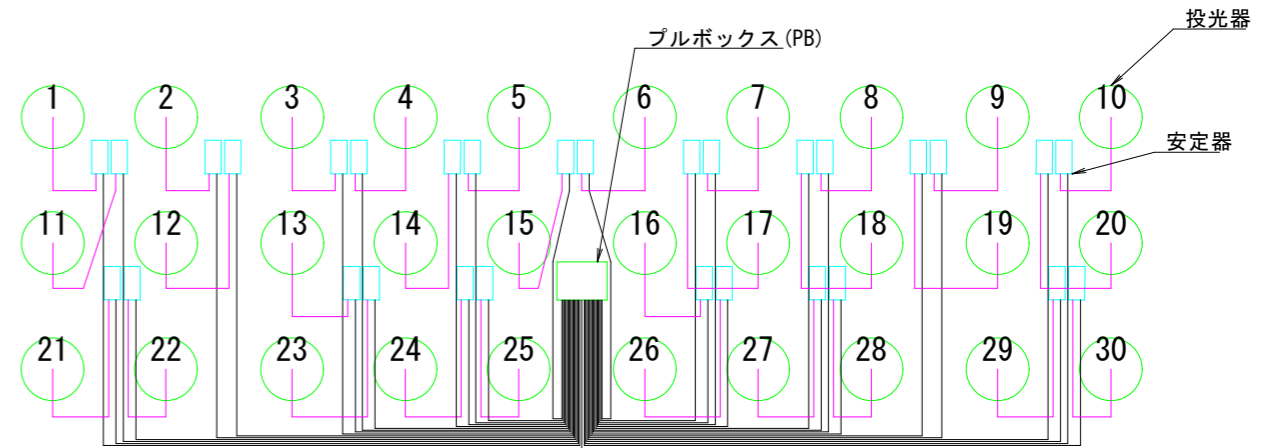
Bコート No. 12



照明機器図 (参考図)



照明配線系統図 (参考図)



当初設計図面

工事名	R8徳土 日峯大神子広域公園 徳・大原 テニスコート照明設備工事(3) (企育)		
路線名等	日峯大神子広域公園		
工事箇所	徳島市大原町大神子(第3分割)		
図面名	既設装柱図(Bコート No. 12)		
縮尺	1:50	図面番号	11 / 11
会社名			
事業者名	徳島県土整備事務所		